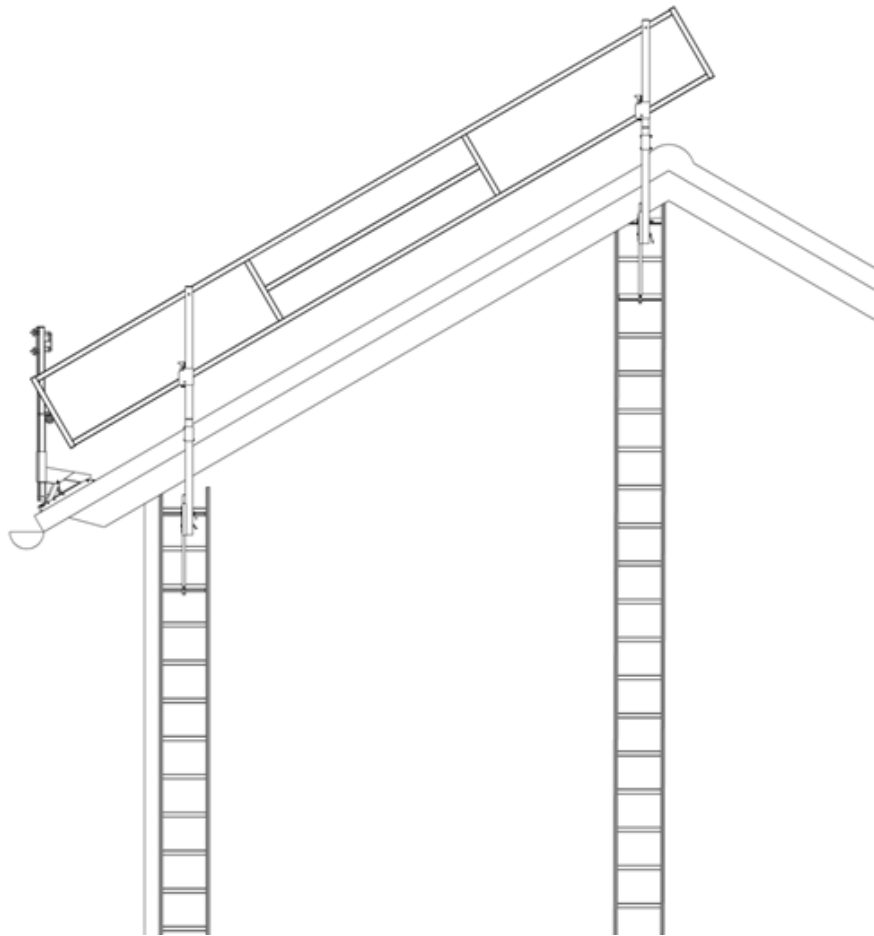


Sicherheitsinformationen
BAVARIA Giebelabsturzschutz



Hinweis

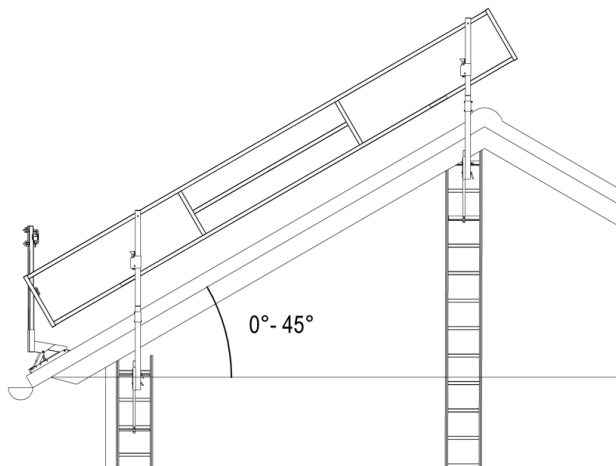
Diese Sicherheitsinformationen dienen der sicheren Verwendung des Produktes. Bitte lesen Sie diese vor Gebrauch aus Gründen der Sicherheit gut durch und bewahren Sie sie für künftiges Nachlesen für alle Anwender zugänglich auf. Bei Weitergabe des Produktes sind diese Sicherheitsinformationen mitzugeben.

Bestimmungsgemäßer Gebrauch

Die BAVARIA Giebelabsturzsicherung ist eine Absturzsicherung der Klasse A nach DIN EN 13374. Die Absturzsicherung darf in Deutschland nach den DGUV 201-023 bei Arbeiten an und auf Dächern verwendet werden. Die Dachneigung in Absturzrichtung darf bis zu 10° betragen. Die Absturzsicherung ist für Dachneigungswinkel zwischen 0° und 45° Neigung geeignet.

Die Absturzsicherung muss die zu sichernden Arbeitsplätze, lt. DGUV 201-023, seitlich um mindestens 1,0 m überragen.

Die Dachschutzwand ist nicht für Reetdächer geeignet.



Allgemeine Sicherheitshinweise

- Bei Nichtbeachten der Aufbau- und Bedienungsanleitung droht Absturz aus großer Höhe mit schweren Verletzungen.
- Beachten Sie bei allen Arbeiten die in Deutschland geltenden Regeln der Technik, die Betriebssicherheitsverordnung (BetrSichV), das Arbeitsschutzgesetz (ArbSchG) sowie die Vorschriften, Regeln und

Informationen der Berufsgenossenschaft (wie die DGUV 201-023; DGUV 201-056; DGUV 112-198 und DGUV 38)

- Für Arbeiten in anderen Ländern halten Sie sich an die entsprechenden nationalen Vorschriften und Regelwerke in der jeweils aktuellen Fassung. Sind keine länderspezifischen Regelwerke vorhanden, empfehlen wir nach den deutschen Regelwerken vorzugehen.
- Für Arbeiten in der Schweiz ist die entsprechende Bauarbeitenverordnung (BauAV) und die Sicherheitscharta der Schweiz zu beachten.
- Eine Gefährdungsbeurteilung ist nach §5 Arbeitsschutzgesetz zu erstellen.
- Dieses Produkt ist als Arbeitsmittel für die gewerbliche Nutzung bestimmt.
- Tragen Sie bei der Arbeit geeignete persönliche Schutzausrüstung PSA (Kopf- & Fußschutz, Montagehandschuhe).
- Für den Aufbau sind ausschließlich unbeschädigte Teile zu verwenden.
- Auf vollständigen und korrekten Aufbau lt. Anleitung achten.
- Nach Abschluss der Montage der Absturzsicherung ist eine Prüfung durch eine fachkundige Person durchzuführen (siehe DGUV 201-023).
- Die Aufbau- und Verwendungsanleitung ist Bestandteil der BAVARIA Giebelabsturzsicherung und muss am Verwendungsort vorhanden sein.
- Verwendungshinweis: Eine nicht bestimmungsgemäße Verwendung stellt ein Sicherheitsrisiko dar und bedingt einen Haftungsausschluss
- Für den Aufbau- und Abbau sind zwei Personen notwendig, die anhand der Aufbau- und Bedienungsanleitung hinreichend unterwiesen wurden.
- Beim Auf-, Um- und Abbau der Absturzsicherung besteht Absturzgefahr. Die Verwendung von persönlicher Schutzausrüstung gegen Absturz, PSAgA nach DGUV 112-198 und DGUV 201-056 ist erforderlich.
- Zum Aufbau dürfen nur BAVARIA-Leitern mit 100 mm Holm und Dreikantsprossen verwendet werden.
- Der Abstand (L) der Stützleitern richtet sich nach den baulichen Gegebenheiten, ist jedoch maximal 4,7 m. (siehe Aufbau- und Bedienungsanleitung).
- Der Abstand der Geländerpfosten untereinander darf max. 4,7 m betragen.
- Die Länge der Absturzsicherung richtet sich nach den Arbeitsplätzen und Verkehrswegen und muss diese seitlich links und rechts mindestens einen Meter überragen.
- Ist die Absturzhöhe an der Traufe höher als 2 Meter ist ein Seitenschutzsystem an der Traufe zu verwenden.

